

# SN. Schaltnetzteile

## SN.1 Übersicht

### SN.1.1 Eigenschaften von Netzteilen

Die Versorgung von elektronischen Schaltungen mit geeigneter Gleichspannung ist ein wichtiger Gesichtspunkt bei der Entwicklung von Geräten und Systemen. Neben den schon lange eingesetzten Linearreglern haben die getakteten Stromversorgungen einen festen Platz, insbesondere bei großen Leistungen, erlangt. Je nach Anwendungsfall ist das am besten geeignete Prinzip zu verwenden.

Arbeitsprinzip	Lin. Serienregler	Eintakt-Sperr-Wandler	Eintakt-Durchfluß-Wandler	Gegentakt-Durchfluß-Wandler	Anmerkungen
Leistungsbereich	mW....10 W	1 - 20 W (evtl. bis 100W)	10 - 300 W (.....500W)	500 W - einige kW	nur Anhaltswerte
Wirkungsgrad	25 - 60%	60 - über 90%			lastabhängig
Spannungsbereich	0 - 60 V	1 - 1 kV			
Schaltungsaufwand	gering	groß			
Gewicht/100W	6 kg	1,5 kg			Als kompl.Netzteil
Volumen/100W	7,5 dm <sup>3</sup>	1 dm <sup>3</sup>			Als kompl.Netzteil
Vorteilhaft:	Hohe Regelgenauigkeit, geringe Restwelligkeit, schnelles Ausregeln v. Lastsprüngen, gut einstellbar (Labornetzgeräte)	Hoher Wirkungsgrad geringes Gewicht + Volumen für hohe Leistungen geeignet niedrige Kosten weiter Eingangsspannungsbereich (bis 1:5)			
Taktfrequenz:		50 kHz.....2 MHz			
Nachteilig:	niedriger Wirkungsgrad, großer Netztrafo, hohes Gewicht + Volumen, bei größeren Leistungen Kühlprobleme	Aufwendige Schaltungstechnik und Bauelemente HF-Strahlung, EMV-Probleme (Breitbandstörungen) langsames Ausregeln von Lastschwankungen Spannungskonstanz geringer Restwelligkeit			
Bevorzugter Anwendungsbereich	genaue, hochstabile Stromversorgungen bei geringen Leistungen in störstrahlungsempfindlichen Schaltungen	Gleichspannungswandler für geringe Leistung und hohe Ausgangsspannung.	Preisgünstige Netzgeräte für hohe Leistungen, hohen Wirkungsgrad und geringen Platzbedarf		

Abb. SN1: Eigenschaften von Netzgeräten

## SN.1.2 Einteilung der Schaltnetzteile

Die Unterscheidung der getakteten Netzteile erfolgt in

- primär getaktet: Hochfrequenter Schalter liegt auf Netzpotential
- sekundär getaktet: Schalter liegt auf Sekundärseite eines üblichen Netztrafo

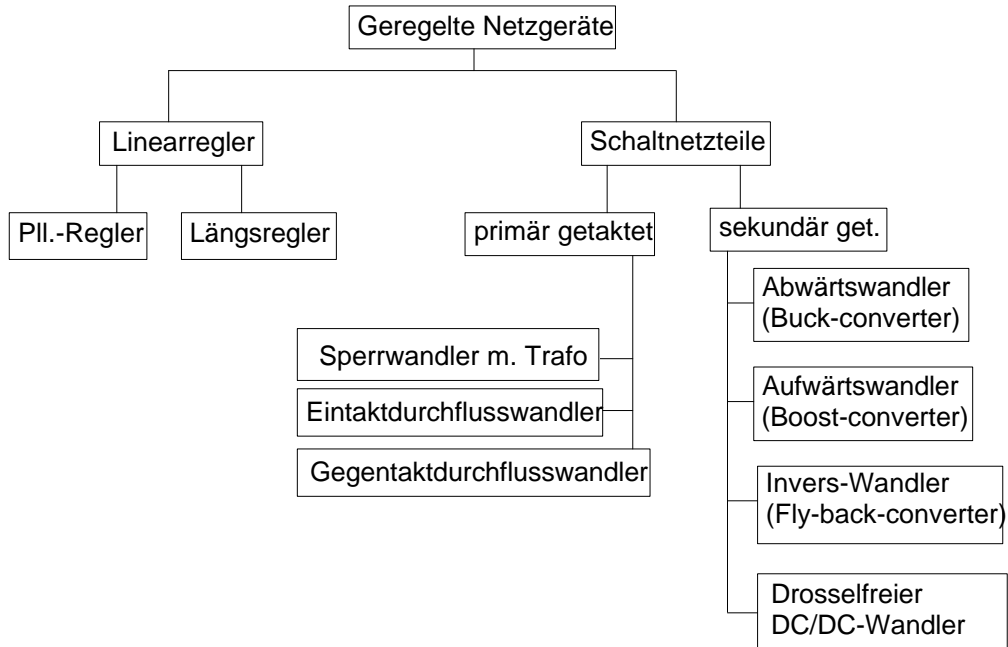


Abb. SN2: Einteilung der geregelten Netzgeräte

## SN.2 Prinzipien der Schaltregler

### SN.2.1 Sekundär getaktete Schaltregler

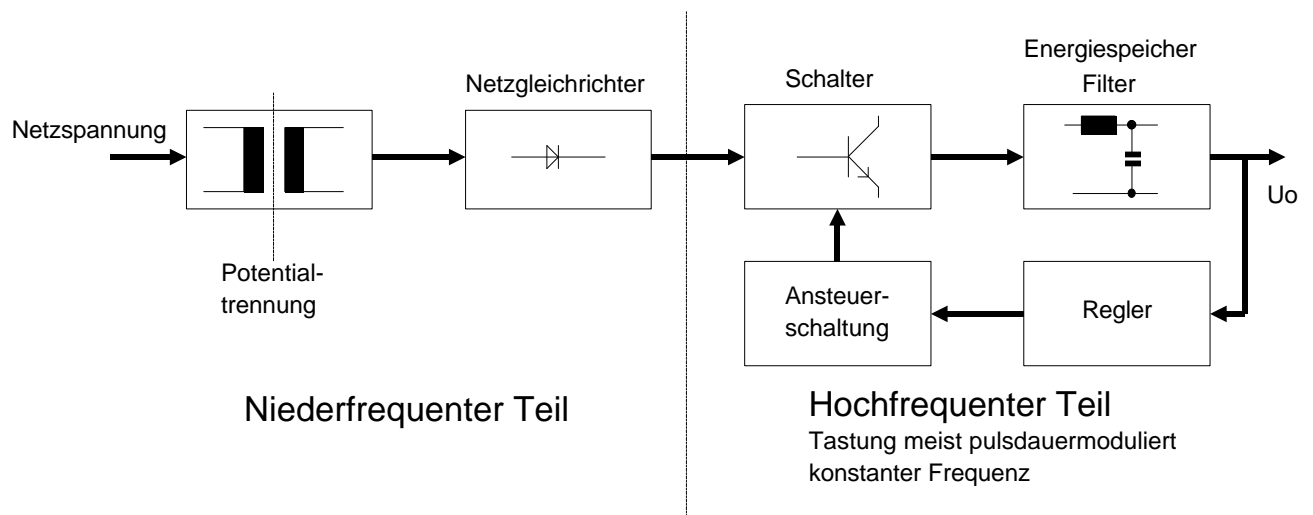


Abb. SN3: Prinzip eines sek. getakteten Schaltreglers

### SN.2.1.2 Abwärtswandler (Buck-Converter)

.1 **Prinzip:** Beim Abwärtswandler handelt es sich um einen sog. **Flußwandler**, weil während der Einschaltphase (**Flußphase**) des Schalters Strom an den Ausgang abgegeben wird.

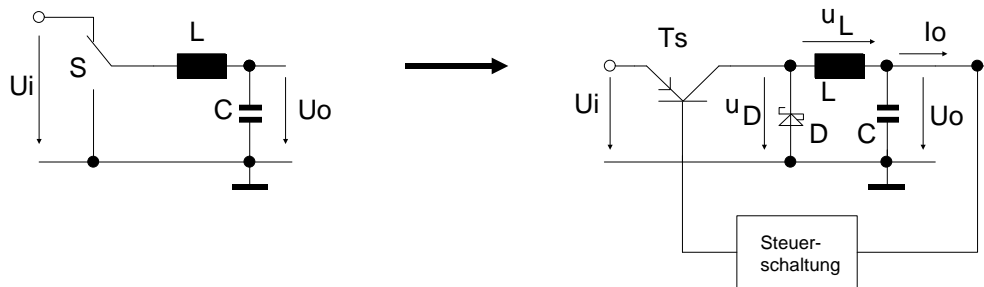


Abb. SN4: Prinzip des Abwärtswandlers

Wenn der Schalter S an  $U_i$  liegt, wird  $U_o$  gegen  $U_i$  streben. Nach Umschalten von S auf Masse wird jedoch dieser Aufladevorgang unterbrochen,  $U_o$  bleibt unter  $U_i$ . Die in L gespeicherte Energie erhält den Ausgangsstrom aufrecht. Der Kondensator glättet die Ausgangsspannung.

Im rechten Teilbild von Abb. SN4 ist der Umschalter ersetzt durch einen Schalttransistor und eine Freilaufdiode. Ist  $T_s$  ein, fließt Strom aus der Quelle  $U_i$ ; ist  $T_s$  aus, übernimmt D den Strom, den die Drossel L weiterzutreiben sucht.

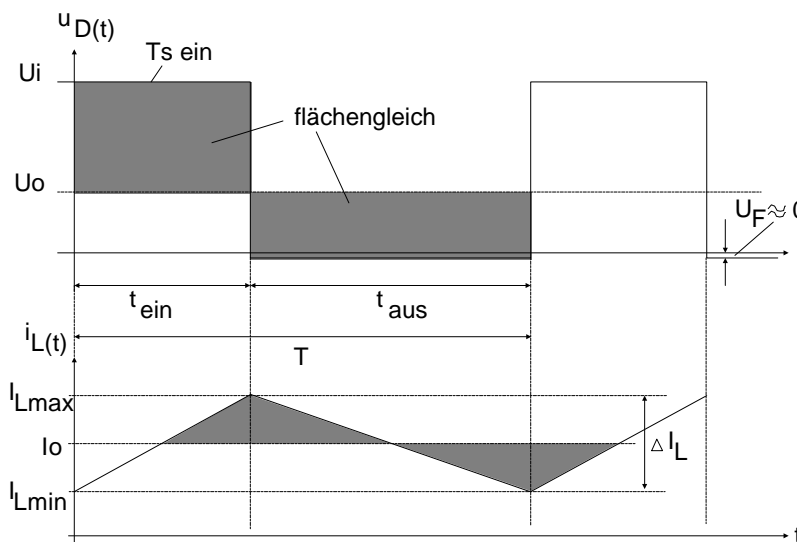


Abb. SN5: Zur Funktion des Abwärtswandlers.

Man definiert das Tastverhältnis:

$$v_T = \frac{t_{ein}}{T} = \frac{t_{ein}}{t_{ein} + t_{aus}} \quad (\text{SN1})$$

**Für den Einschaltfall gilt:**

$$U_D = U_i$$

Bei hinreichend großem C ist  $U_L = \text{konst.}$

$$U_L = L \frac{dI_L}{dt} = U_i - U_o \quad (\text{SN2})$$

$$\frac{dI_L}{dt} = \frac{U_i - U_o}{L} \quad (\text{konstanter Anstieg von } I_L)$$

Größte Änderung von  $I_L$  in pos. Richtung:

$$\Delta I_L |_{t=t_{ein}} = \frac{U_i - U_o}{L} t_{ein} \quad (\text{SN3})$$

**Für den Ausschaltfall gilt:**

$$U_D = -U_{F_{Diode}} \approx 0 \quad \text{--->} \quad U_L = -U_o$$

Größte Stromänderung in neg. Richtung:

$$\Delta I_L |_{t=t_{aus}} = - \left( \frac{-U_o}{L} t_{aus} \right) \quad (\text{SN4})$$

Nach **Gleichsetzen der Stromänderungen:**

$$\frac{U_i - U_o}{L} t_{ein} = + \frac{U_o}{L} t_{aus}$$

$$U_o = U_i \frac{t_{ein}}{t_{ein} + t_{aus}} = U_i \frac{t_{ein}}{T} = U_i v_T \quad (\text{SN5})$$

Dies entspricht dem arithmetischen Mittelwert von  $U_D$ .

Bei Berücksichtigung der Spannungsabfälle an D ( $U_F$ ) und L ( $U_{RL}$ ) ergibt sich:

$$U_o^* = \frac{(U_i - U_o) t_{ein} - (U_F + U_{RL}) t_{aus}}{T} \quad (\text{SN5a})$$

Die Gl. (SN5) gilt nur, solange der Drosselstrom nicht Null wird.

Um diesen **nichtlückender Betrieb** zu erhalten, muß ein **Mindestlaststrom**  $I_{o\min} \geq \frac{\Delta I_L}{2}$  fließen.

**Der kleinste zulässige Laststrom** errechnet sich aus (SN3) und (SN5):

$$I_{o\min} = \frac{\Delta I_L}{2} = \frac{1}{2} \frac{U_i - U_o}{L} t_{ein} = \frac{1}{2} \frac{(U_i - U_o)}{L} \frac{U_o}{U_i} T = U_o \frac{T}{2L} \left( 1 - \frac{U_o}{U_i} \right) \quad (\text{SN6})$$

#### Verhältnisse bei lückendem Drosselstrom:

Wird  $I_L = 0$  (lückender Strom, lückender Betrieb), dann wird auch die Spannung an der Drossel = 0 und die Welligkeit der Ausgangsspannung nimmt stark zu.

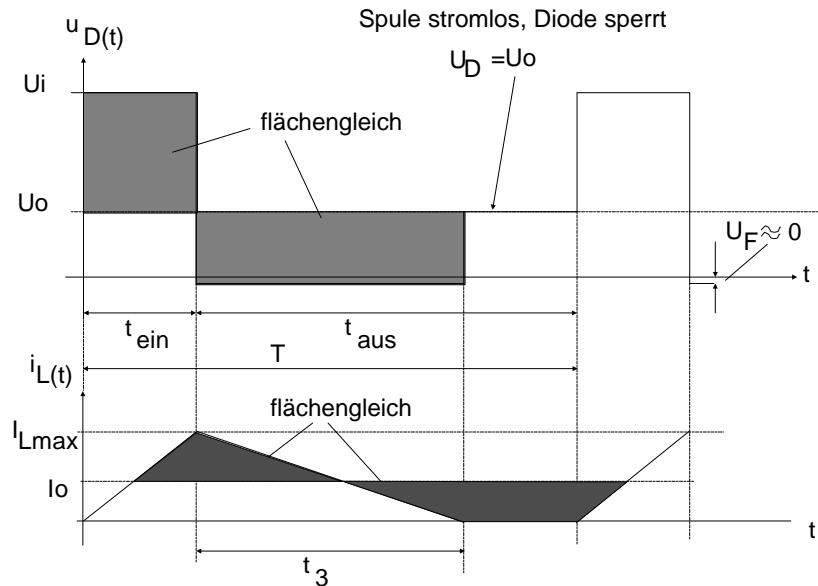


Abb. SN6: Lückender Betrieb

**Abhilfe:** 1. Grundlast an den Ausgang hängen.

2. Durch Erhöhung der Frequenz lückenden Betrieb vermeiden. (Nicht alle Steuer-ICs sind dazu in der Lage!)

Bei einer verlustfreien Schaltung errechnet sich aus der Bilanz von Eingangs- und Ausgangsleistung:

$$U_i I_i = U_o I_o; \quad I_{i\max} = \frac{U_i}{L} t_{ein}$$

$$U_o = \frac{U_i^2 v_T^2}{2L I_o + U_i v_T^2 T} \cdot T \quad (\text{bei lückendem Betrieb}) \quad (\text{SN7})$$

## .2 Herleitung einiger grober Bemessungsformeln für den Abwärtswandler:

**Mindestinduktivität der Drossel:**  $I_{o\min}$  nach Gln. (SN6) darf nicht unterschritten werden, wenn kein lückender Betrieb auftreten soll:

$$L_{\min} = T \left(1 - \frac{U_o}{U_i}\right) \frac{U_o}{2 I_{o\min}} \quad (\text{SN8})$$

- Um kleine L zu erreichen, muß damit  $f = 1/T$  möglichst groß sein.
- Problem: Bei hohen Frequenzen wird Schalttransistor teuer, Ansteuerung aufwendiger, dynamische Verluste der Drossel nehmen zu.
- Übliche Taktfrequenz: 50 kHz...500 kHz (für kleinere Leistungen ...1,5 MHz)

### Mindestkapazität des Glättungskondensators C:

Aus Abb. SN5 ist die Ladung zu ersehen, die durch die Schwankung des  $I_L$  verschoben wird und von C gepuffert werden muß.

$$\Delta Q_C = \frac{\Delta I_L}{2} \frac{1}{2} \left( \frac{t_{\text{ein}}}{2} + \frac{t_{\text{aus}}}{2} \right)$$

$$\Delta U_o = \Delta U_C = \frac{\Delta Q_C}{C} = \frac{\Delta I_L}{2C} \cdot \frac{T}{4} \quad (\text{SN9})$$

mit Gln. (SN6) wird:

$$\Delta U_o = \frac{U_o T}{2L} \left(1 - \frac{U_o}{U_i}\right) \cdot \frac{T}{4C} = U_o \frac{T^2}{8LC} \left(1 - \frac{U_o}{U_i}\right) \quad (\text{SN9a})$$

$$C_{\min} = \frac{U_o T^2}{8L \Delta U_o} \left(1 - \frac{U_o}{U_i}\right) = \frac{T \cdot I_{o\min}}{4 \Delta U_o} \quad (\text{SN10})$$

Es müssen möglichst induktions- und verlustarme Elkos verwendet werden. (Spezial-Elkos im Handel!)

Die Leitungsführung der Masseanschlüsse der Kondensatoren ist kritisch. Die Zuleitungen müssen kurz (induktionsarm) sein und sollen keine Spannungsabfälle in anderen Masseleitungen verursachen.----> Möglichst auf einen Punkt zusammenführen!

## .3 Beispiel: Erzeugung einer Spannung von 5V aus einer 12 V-Quelle.

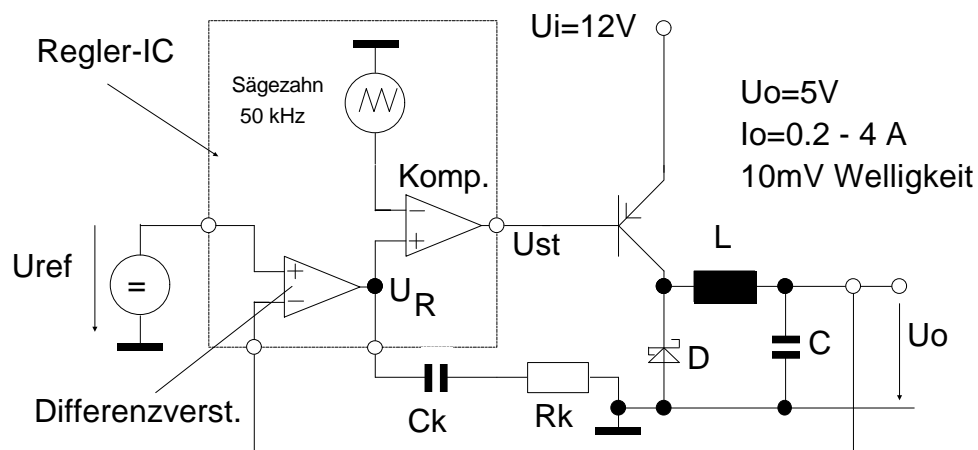


Abb. SN7: Beispiel eines Abwärtswandlers

- Die Regelspannung  $U_R$  wird im Differenzverstärker aus der Differenz von  $U_o$  und  $U_{ref}$  gewonnen.  
 $U_R = (U_o - U_{ref}) V_R$  mit  $V_R = \text{Reglerverstärkung}$

- Die Größe von  $U_R$  bestimmt das Tastverhältnis des Pulsbreitenmodulators:

$$f = 50 \text{ kHz (vorgegeben)}$$

$$T = 20 \mu\text{s}$$

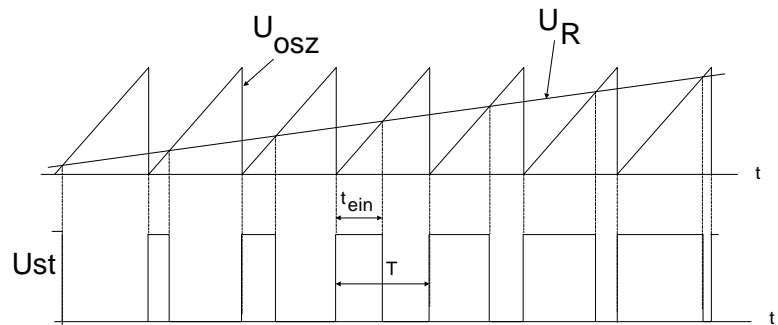


Abb. SN8: Zur Erzeugung des Tastverhältnisses

$$t_{ein} = T \frac{U_o}{U_i} = 20 \mu\text{s} \cdot \frac{5\text{V}}{12\text{V}} = 8,33 \mu\text{s}; \quad v_T = \frac{t_{ein}}{T} = \frac{8,33 \mu\text{s}}{20 \mu\text{s}} = 0,416$$

$$\text{Gln (SN8): } L_{\min} = T \left(1 - \frac{U_o}{U_i}\right) \frac{U_o}{2 I_{o\min}} = 20 \mu\text{s} \left(1 - \frac{5\text{V}}{12\text{V}}\right) \frac{5\text{V}}{2 \cdot 0,2\text{A}} = 146 \mu\text{H}$$

$$\text{Gln. (SN10): } C_{\min} = \frac{T \cdot I_{o\min}}{4 \Delta U_o} = \frac{20 \mu\text{s} \cdot 0,2\text{A}}{4 \cdot 10\text{mV}} = 100 \mu\text{F}$$

- Mit den Elementen  $R_k$  und  $C_k$  wird die Stabilität des Regelkreises eingestellt. Probleme:  
Hohe Totzeit wegen abtastendem System =  $\left(\frac{T}{2}\right)$   
TP-Filter aus L und C liefert hohe Phasennacheilung.

### Überschlägige Berechnung des Wirkungsgrads:

Leistungsschalter und Diode haben zusammen einen Spannungsabfall von ca. 1,5V bei 4A. Die in diesen Elementen auftretende Verlustleistung beträgt damit:  $P_V = 4\text{A} \cdot 1,5\text{V} = 6\text{W}$ .

$$\eta_{\max} \approx \frac{P_o}{P_{\sigma} + P_V} = \frac{4\text{A} \cdot 5\text{V}}{20\text{W} + 6\text{W}} = 77\%$$

Dabei sind die Verluste in der Drossel nicht berücksichtigt!

## SN.2.1.2 Aufwärtswandler (Boost-Converter)

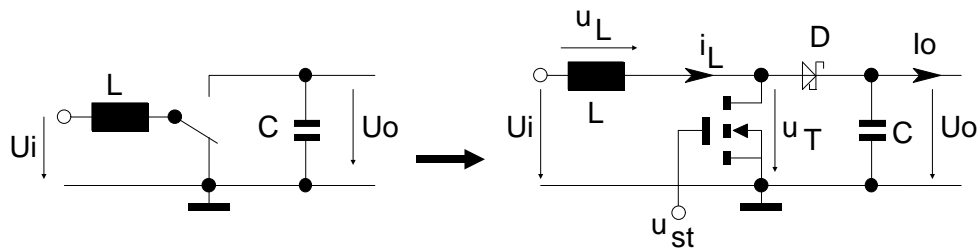


Abb. SN9: Aufwärtswandler

Hier handelt es sich um einen sog. **Sperrwandler**, da die Nachladung des Glättungskondensators während der **Sperrphase** des Schalttransistors erfolgt.

Bei regulärem = nichtlückendem Betrieb ergibt sich ein Signalverlauf gemäß Abb. SN10.

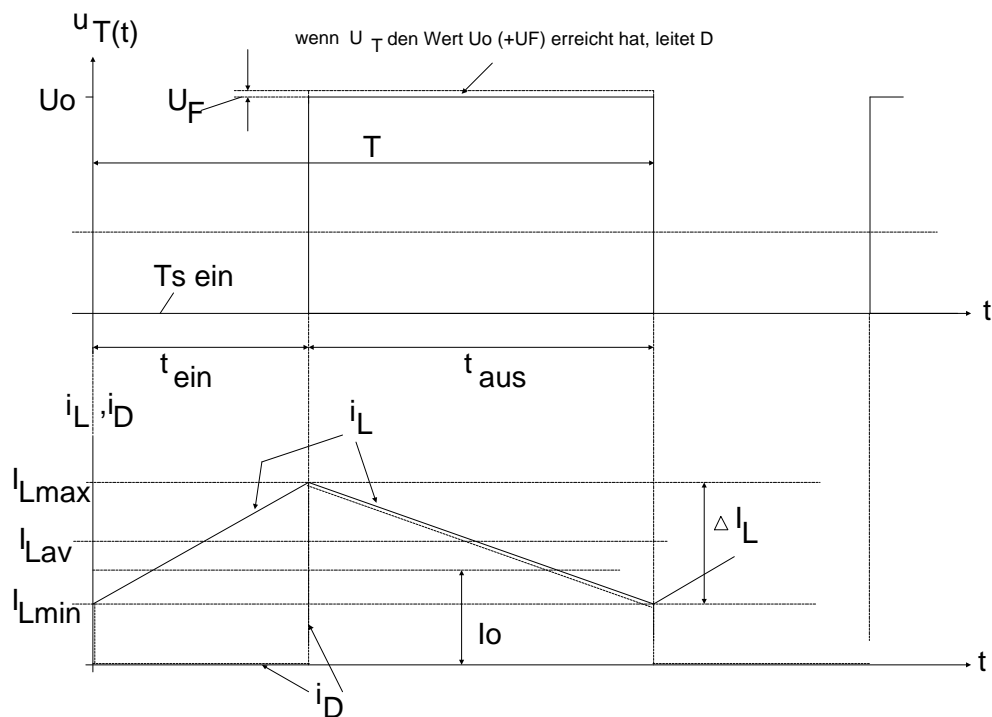


Abb. SN10: Signale beim Aufwärtswandler

Bei leitendem Schalttransistor  $T_s$  sperrt die Diode, es wird Energie in der Drossel gespeichert, während der Glättungskondensator den Ausgangsstrom liefern muß.

Bei gesperrtem  $T_s$  ist  $U_T$  um die von der Drossel induzierte Spannung größer als  $U_i$ , die Diode  $D$  leitet und liefert Strom an die Last und den Kondensator.  $U_o$  ist deshalb größer als  $U_i$ . Zur Berechnung werden wieder die Änderungen des Drosselstroms herangezogen:

$$\Delta I_L = \frac{U_i}{L} t_{\text{ein}} \quad (\text{ansteigende Flanke})$$

$$\Delta I_L = -\frac{U_i - U_o}{L} t_{\text{aus}} \quad (\text{abfallende Flanke})$$

nach Gleichsetzen der Stromänderungen kann man die **Ausgangsspannung** berechnen:

$$U_o = U_i \frac{t_{\text{ein}} + t_{\text{aus}}}{t_{\text{aus}}} = U_i \frac{T}{t_{\text{aus}}} = U_i \frac{1}{(1 - V_T)} \quad \text{mit: } V_T = \frac{t_{\text{ein}}}{T} \quad (\text{SN11})$$

**Kleinster zulässiger Laststrom:**

Um nicht lückenden Betrieb zu erhalten, darf der Drosselstrom nicht Null werden. Dann ergibt sich ein Diodenstrom wie in Abb. SN11. Der dreieckige Stromverlauf des Diodenstroms wird auf eine Periode aufgeteilt.

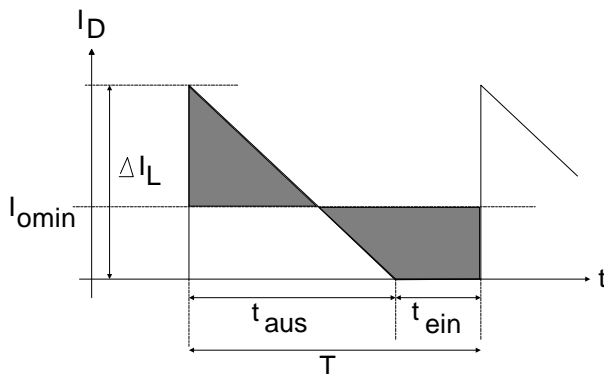


Abb. SN11: Diodenstrom beim Aufwärtswandler

Der Mittelwert von  $I_D$  entspricht  $I_o$ . Die schraffierten Flächen stellen die im Glättungskondensator verschobene Ladung dar.

$$I_{o\min} = \frac{1}{T} \left( \frac{\Delta I_L t_{aus}}{2} \right) = \frac{-(U_i - U_o) t_{aus}^2}{2 T \cdot L} = \frac{(U_o - U_i) \left( \frac{U_i}{U_o} \right)^2 \cdot T}{2 L} \quad (SN12)$$

**Mindestinduktivität der Drossel:**

$$L_{\min} = \frac{(U_o - U_i) \cdot \left( \frac{U_i}{U_o} \right)^2 \cdot T}{2 I_{o\min}} \quad (SN12a)$$

**Mittlerer Drosselstrom:**

Aus der Energiebilanz (verlustfreie Schaltung angenommen) ergibt sich:

$$U_i I_{L_{av}} = U_o I_{o_{av}} \quad (I_{o_{av}} = \text{Ausgangsgleichstrom}) \quad \text{und daraus}$$

$$I_{L_{av}} = I_{o_{av}} \frac{U_o}{U_i} = \frac{I_{o_{av}}}{1 - V_T} \quad (SN13)$$

Der Drosselstrom wird je nach "Übersetzungsverhältnis" wesentlich höher als der Laststrom.

**Maximaler Drosselstrom:**

Dieser Wert ist wichtig für die praktische Auslegung der Drossel.

$$I_{L_{\max}} = I_{L_{av}} + \frac{1}{2} \Delta I_L$$

Aus der Energiebilanz  $I_{L_{av}} = \frac{P_o}{U_i}$  und  $P_o = I_{o_{av}} U_o$  entsteht dann:

$$I_{L_{\max}} = \frac{P_o}{U_i} + \frac{1}{2} \frac{U_i}{L} t_{ein} = \frac{P_o}{U_i} + \frac{1}{2} \frac{U_i}{L} \frac{V_T}{f} \quad \text{mit: } f = \frac{1}{T} \quad (SN14)$$

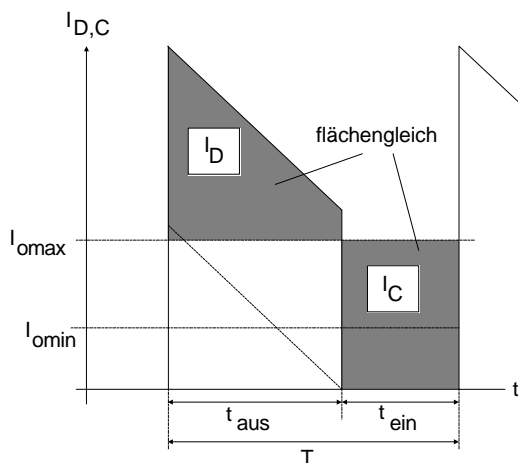


Abb. SN12: Zur Berechnung des Glättungskondensators

**Mindestglättungskondensator:**

Der trapezförmige Stromverlauf während  $t_{aus}$  setzt sich aus dem Anteil  $I_o$  (unteres nicht schraffiertes Rechteck) und dem **Lade**-strom in den Kondensator (schraffiertes Trapez) zusammen.

Der schraffierte, rechteckförmige Stromverlauf während  $t_{ein}$  ist der **Entlade**strom aus C, solange die Diode gesperrt ist.

Die verschobene Ladung beträgt:

$$\Delta Q_C = I_{o_{\max}} t_{ein}$$

Mit der Amplitude der Welligkeitsspannung  $\Delta U_C = \Delta U_o = \frac{\Delta Q}{C}$

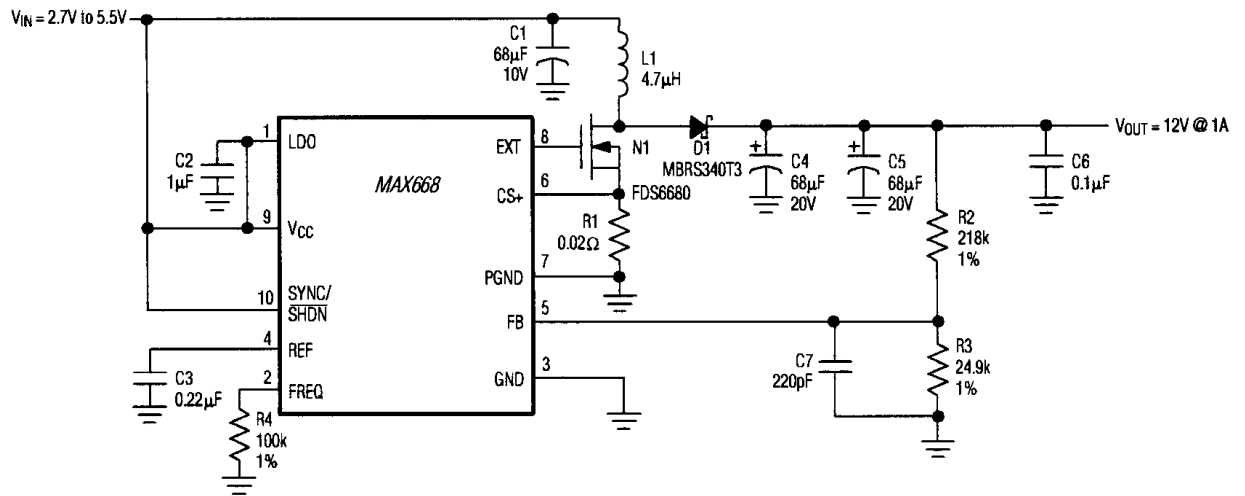
wird:

$$C_{\min} = \frac{\Delta Q_C}{\Delta U_o} = \frac{I_{o_{\max}} t_{ein}}{\Delta U_o} \approx \frac{I_{o_{\max}} T}{\Delta U_o} \quad (SN15)$$

Durch Verwendung von  $T$  anstatt  $t_{ein}$  wird in der Praxis eine leichte Überdimensionierung erreicht.



## Beispiel für einen Aufwärtswandler:



### SN.2.1.3 Inverswandler

- Arbeitet nach dem Sperrwandlerprinzip.
- Polarität zur Eingangsspannung dreht um .
- Ausgangsspannung kann größer oder kleiner als die Eingangsspannung werden.

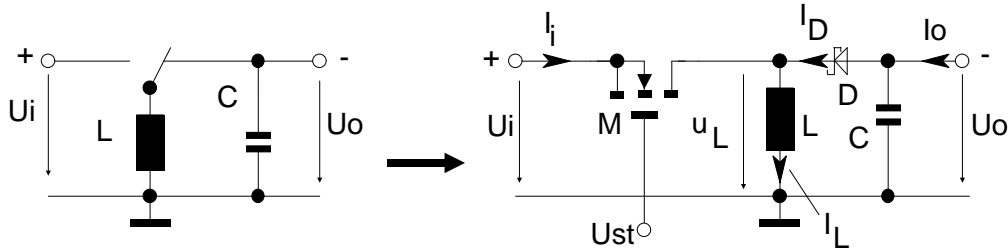


Abb. SN13: Inverswandler

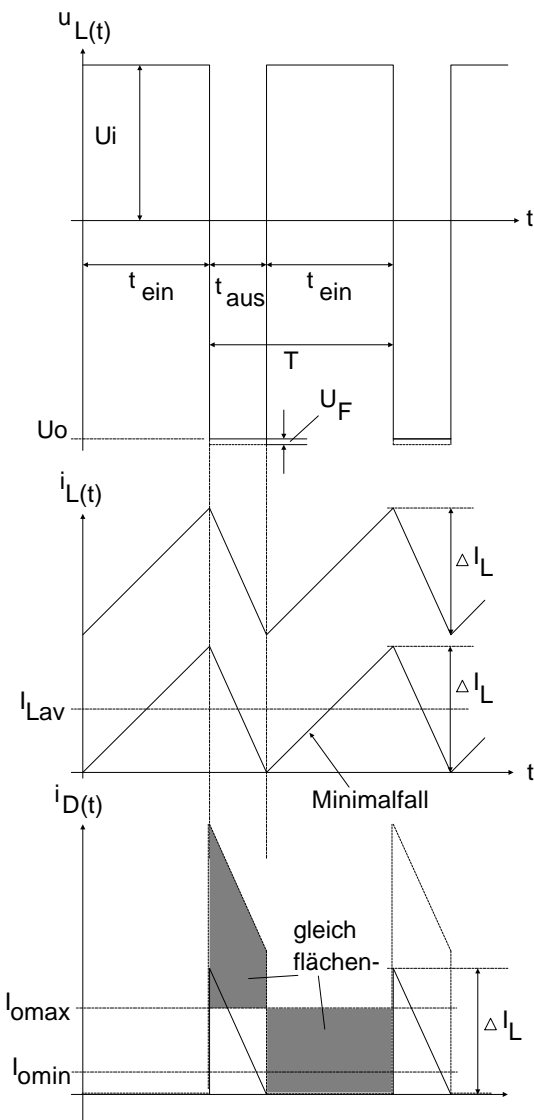


Abb. SN14: Signale beim Inverswandler

Für nichtlückenden Betrieb wird die Änderung des Drosselstroms:

$$\Delta I_L = \frac{U_i}{L} t_{\text{ein}} \quad (\text{ansteigend})$$

$$\Delta I_L = -\frac{U_o}{L} t_{\text{aus}} \quad (\text{abfallend})$$

Daraus die **Ausgangsspannung**:

$$U_o = -U_i \frac{t_{\text{ein}}}{t_{\text{aus}}} = -U_i \frac{V_T}{1-V_T} \quad (\text{SN16})$$

Um nichtlückenden Betrieb aufrecht zu erhalten muß ein **Mindestlaststrom** fließen:

$$\begin{aligned} I_{o\text{min}} &= \frac{1}{T} \cdot \frac{\Delta I_L t_{\text{aus}}}{2} = \\ &= \frac{\Delta I_L}{2} (1 - V_T) = \frac{U_i}{2L} \cdot T \cdot V_T (1 - V_T) \end{aligned} \quad (\text{SN17})$$

- Vorlast nötig
- oder Steuerelektronik detektiert Lückenbetrieb und erhöht die Taktfrequenz.

**Mittlerer Drosselstrom:**

Die Energiebilanz liefert:

$$I_{L\text{av}} = -I_{o\text{av}} \frac{U_o}{U_i} = \frac{|I_{o\text{av}}|}{(1-V_T)} V_T \quad (\text{SN18})$$

**Maximaler Drosselstrom:**

$$I_{L\text{max}} = I_{L\text{av}} + \frac{1}{2} \Delta I_L = \frac{I_{o\text{av}}}{(1-V_T)} V_T + \frac{U_o t_{\text{aus}}}{2L} \quad (\text{SN19})$$

In Gln. (SN19) sind Beträge einzusetzen, die Gln. ist nicht vorzeichenrichtig.

**Mindestglättungskondensator:**

$$C_{\text{min}} = \frac{\Delta Q_C}{\Delta U_o} = \frac{I_{o\text{max}} t_{\text{ein}}}{\Delta U_o} \approx \frac{I_{o\text{max}} T}{\Delta U_o} \quad (\text{SN19a})$$

(Berechnung wie für Gln. SN15)

### SN.2.1.4 Drosselfreier DC-DC-Wandler

- Ladungsumkehrprinzip
- nur für geringe Ausgangsleistungen (z.B. für LCD-Anzeigen, Treiber für MOS-Leistungsschalter)

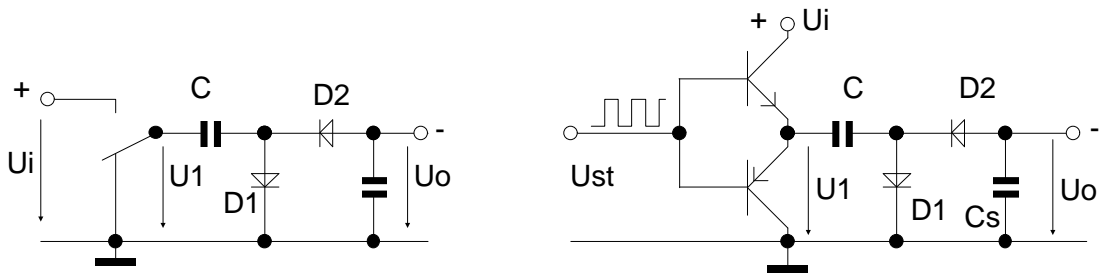


Abb. SN15a: Drosselfreier DC-DC-Wandler

Ein "Gegentakt-Endverstärker" erzeugt eine zwischen 0V und  $U_i$  springende Rechteckspannung  $U_1$ . Diese wird in einem Parallelgleichrichter mit Spannungsverdopplung gleichgerichtet und am Kondensator  $C_s$  geglättet. Je nach Polung der Dioden kann eine positive oder negative Ausgangsspannung erzielt werden. Ohne merkliche Last entsteht eine Ausgangsspannung von

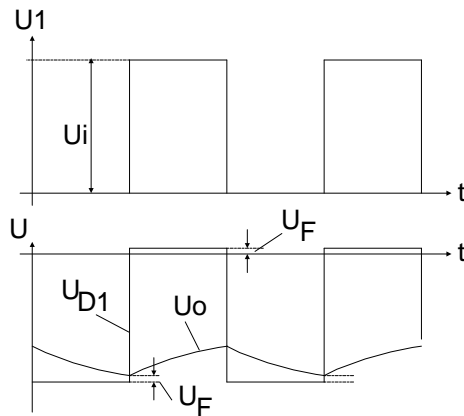
$$U_o = -(U_i - 2 U_F) \quad (\text{SN20})$$


Abb. SN 15b: Signalverlauf zu Abb. SN15a

Wird eine schon vorhandene Gleichspannung mit Hilfe eines Rechtecksignals aufgestockt, spricht man von einer "**Chargepump**". Eine bipolare Version ist in Abb. SN15c gezeigt. Die Rechteckspannung  $V_2$  wird am Punkt M zur Eingangsspannung  $V_1$  addiert und danach gleichgerichtet. (Punkt A). Die Dioden verursachen einen Spannungsabfall von  $2x U_F$ , welcher hier nicht eingezeichnet ist.

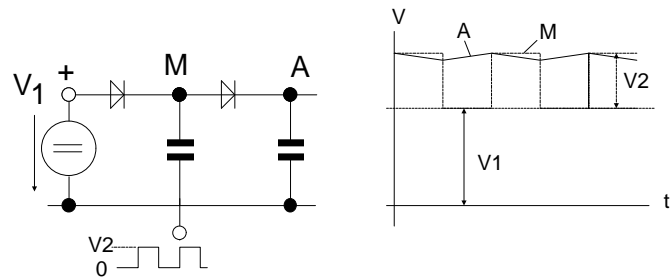


Abb. SN 15c: Bipolare Chargepump

Das obige Prinzip der Chargepump wird häufig als CMOS-Schaltung ausgeführt. (Abb. SN15d)

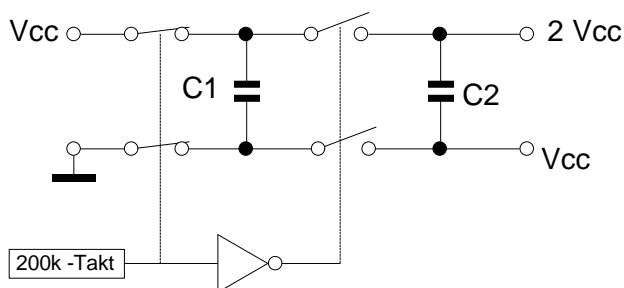


Abb. SN 15d: Chargepump mit CMOS-Schaltern

Die Kapazitäten erhalten Werte von einigen  $10 \mu F$ . (Bei hohen Taktfrequenzen einige  $100nF$ )

Der Kondensator  $C_2$  wird schwimmend auf die Spannung  $V_{cc}$  aufgeladen.

- Schließt man seine untere Klemme an  $V_{cc}$  an, steht an der oberen Klemme  $2 V_{cc}$  an. (Verdoppler)
- wird die obere Klemme von  $C_2$  auf Masse gelegt, erhält man an der unteren Klemme  $-V_{cc}$ . (Inverter)

SN.2.1.5 Synchrongleichrichtung in Wandlern

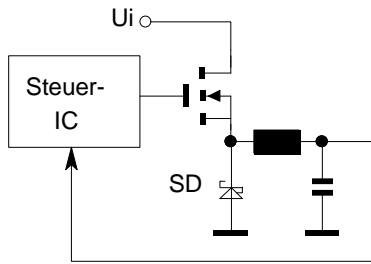


Abb. SN16a: Wandler mit Schottky-Diode

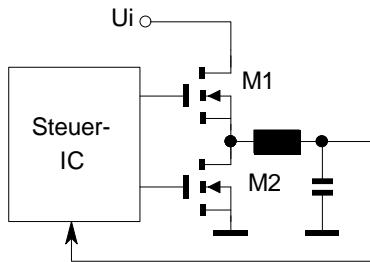


Abb. SN16b: Wandler mit Synchrongleichrichtung

Die sog. Freilaufdiode in Schaltwandlern -am Beispiel eines Abwärtswandlers gezeigt- muß sehr schnell sein und wird deshalb bei Wandlern höherer Taktfrequenz praktisch immer als Schottky-Diode ausgeführt. Allerdings führt die Durchlass-Spannung der Diode bei kleinen Ausgangsspannungen zu einer Verschlechterung des Wirkungsgrades.

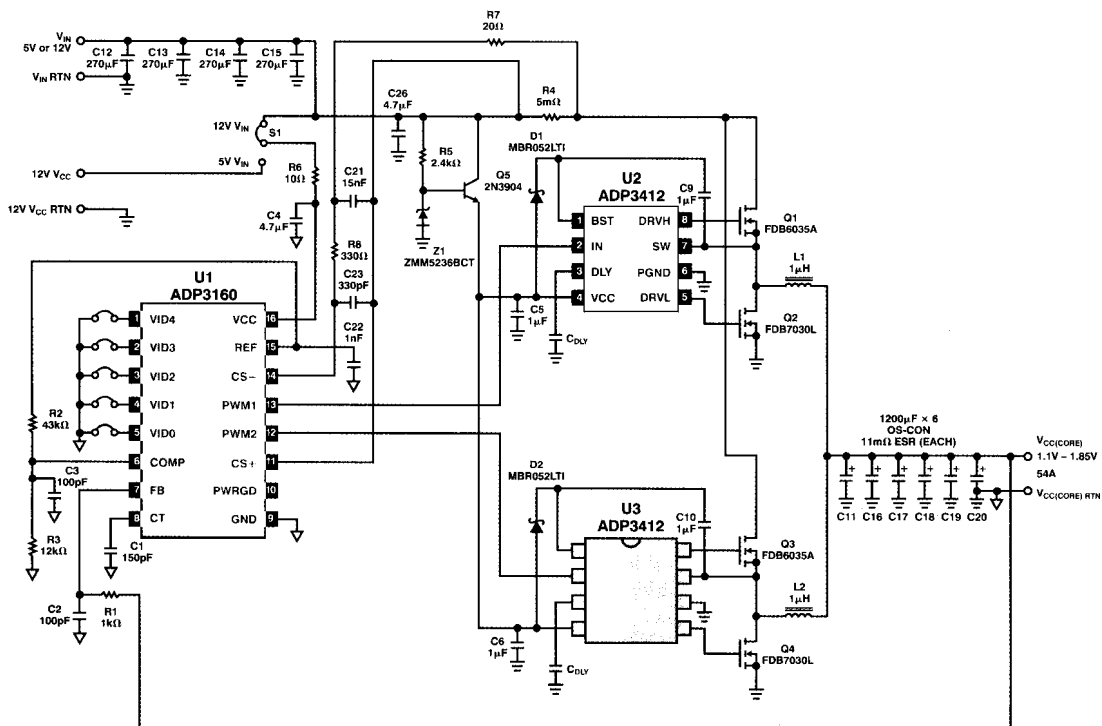
Je nach Betriebsumstände kann ein Ersatz der Schottkydiode durch einen gesteuerten Transistor den Wirkungsgrad verbessern. (Abb. SN16b). Der MOSFET M2 muß immer dann eingeschaltet werden, wenn die Schottkydiode der Lösung von Abb. SN16a leiten würde. Er arbeitet im Gegenteil zu M1, es muß auf einen **überschneidungsfreien Betrieb** geachtet werden. Dies wird i.a. vom Steuer-IC geleistet.

Untenstehende Tabelle gibt an, welche Schaltung bei welchen Betriebsumständen für den Wirkungsgrad günstiger ist.

	Schottky-Diode	Synchrongleichrichter
Taktfrequenz	> 100 kHz	< 300 kHz
Ausgangsspannung	> 5 V	< 5 V

**Problem:** Beim Einschalten des M<sub>1</sub> wird auf das Gate des an sich gesperrten M<sub>2</sub> die Spannung U<sub>i</sub> über den kap. Spannungsteiler aus C<sub>gd</sub> und C<sub>gs</sub> von M<sub>2</sub> eingekoppelt. Dies kann zum unbeabsichtigten Einschalten des M<sub>2</sub> führen, was meist eine Zerstörung eines oder beider MOS-Fet zur Folge hat.

Schaltungsbeispiel:



## SN.2.2 Primär getaktete Schaltregler

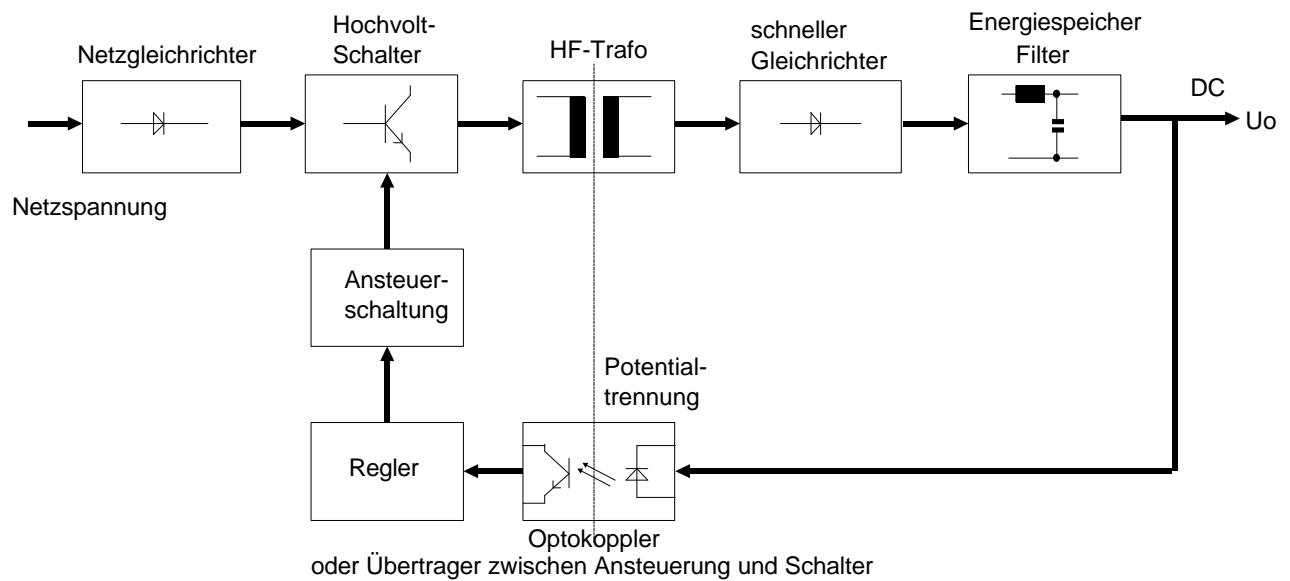


Abb. SN17: Prinzip eines primärgetakteten Schaltreglers

- Erst seit der Verfügbarkeit von hochsperrenden Leistungstransistoren möglich (Sperrspannungen bei 230V Netzspannung mindestens 800V !)
- Schalttransistor und Ansteuerelektronik befinden sich auf Netzpotential.
- Potentialtrennung im Energiekreis durch HF-Trafo (mit speziellen Ferritkernen, im Regelkreis durch Optokoppler oder Impulsübertrager.
- Vorteile gegenüber sekundär getakteten Schaltreglern:
  - wesentlich kleinerer Übertrager im Leistungszweig
  - geringere Verluste durch Wegfall des 50 Hz-Trafo
  - geringerer relativer Spannungsverlust in den Netzgleichrichterdioden. ( ca. 1V von 300V gegenüber 1V von z.B. 15V)
- Nachteile gegenüber sekundär getakteten Schaltreglern:
  - Potentialtrennung in der Ansteuerelektronik nötig
  - Hilfsstromversorgung für Ansteuerschaltung auf Primärseite um Steuersignal für Schalttransistor erzeugen zu können.
- Rel. hohe Welligkeit der Ausgangsspannung.
- Die Anforderungen an die Bauelemente sind hoch.

### Anforderungen an die verwendeten Bauteile:

- **Schalttransistor (BJT):**  
Spannungsfestigkeit > 800V, hoher Kollektorstrom, hohe Stromverstärkung bei großem Kollektorstrom, Second-Breakdown muß vermieden werden. Schnelle Schaltzeiten, um Verluste klein zu halten. Hohe Taktfrequenz ermöglicht kleineren Trafo.  
Hier zeigen sich die Vorteile von MOS-Leistungsschaltern:  
Kein 2. Durchbruch, keine Speicherzeit, schnelles Schaltverhalten. MOS-Schalter sind ca. 10x schneller als BJT's, allerdings sind hohe Gatekapazitäten zu treiben, was meist mit BJT's gemacht wird.
- **Dioden:**
  - Netzgleichrichter unproblematisch.
  - Sekundärgleichrichter und Freilaufdioden: Spezielle schnelle Schaltdioden mit Sperrerholungszeiten im ns-Bereich (häufig Schottkydioden).
- **Übertrager:**  
Ferritkernübertrager für Schaltfrequenzen von 50 kHz....500 kHz, möglichst streuarm.

- Glättungskondensator:
  - Wegen hoher Taktfrequenz Spezial-Elkos mit sehr niedriger Induktivität und  $\Omega$ -Widerstand notwendig.
  - Impulsfestigkeit und Wechselstrombelastbarkeit erforderlich.
  - Häufig müssen Kunststoff- oder Keramik-Kondensatoren den Elkos pll. geschaltet werden, um die Induktivität zu verringern.
- Layout:
  - Wegen hoher Ströme und Frequenzen ist ein EMV-gerechter Aufbau unerlässlich.
  - Störstrahlung ist durch Abschirmung, kurze Leitungsführung und Einbau von Filtern zu verringern.
  - Spannungsabfälle auf hoch belasteten Leitungen durch kurze Leitungsführung hohen Querschnitts und sinnvolles Layout klein halten.

### SN.2.2.1 Eintaktsperrwandler mit Trafo

- Einfachster primär getakteter Schaltregler; kann aus dem Inverswandler abgeleitet werden.
- Keine Drossel erforderlich, der Trafo übernimmt die Speicherfunktion der Drossel.
- Der typische Unterschied zum Flußwandler besteht in der vertauschten Polung der Trafowicklungen.
- Bevorzugt für kleine Ausgangsströme (z.B. Hochspannung für Geiger-Müller-Zählrohr).
- Energie wird im Trafo während der Flußphase des Schalters zwischengespeichert und während der Sperrphase des Schalters an die Last abgegeben.
- **Problem:** Der Trafo muß extrem streuarm aufgebaut sein!
- Wirkungsgrad ca. 80% ohne Berücksichtigung der Verluste in den primären und sekundären Gleichrichterdiolen sowie der Schutzbeschaltungen.
- Hauptnachteil: Wegen Gleichstromvormagnetisierung des Trafo schlechte Trafoausnutzung; der Trafokern muß stark überdimensioniert werden!

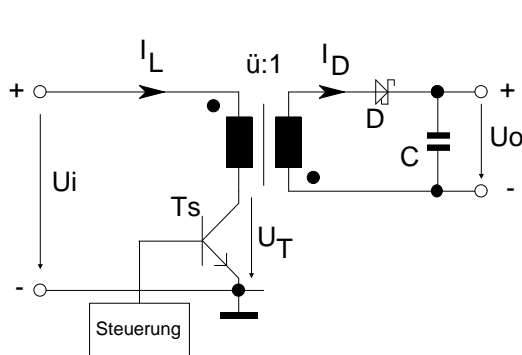


Abb. SN18: Eintaktsperrwandler

#### Funktion:

**tein:**  $I_L$  steigt linear an. Diode sperrt,  $I_D = 0$ .

**taus:**  $I_D$  wird aus der gespeicherten Energie des Trafo geliefert (linearer Abfall),  $I_L = 0$ .  
In Abb. SN19 ist der auf **die Primärseite transformierte Strom  $I_D/\bar{u}$**  dargestellt.  $I_L$  und  $I_D/\bar{u}$  ergeben zusammen den gleichen Stromverlauf wie beim Inverswandler in Kap. SN.2.1.3.

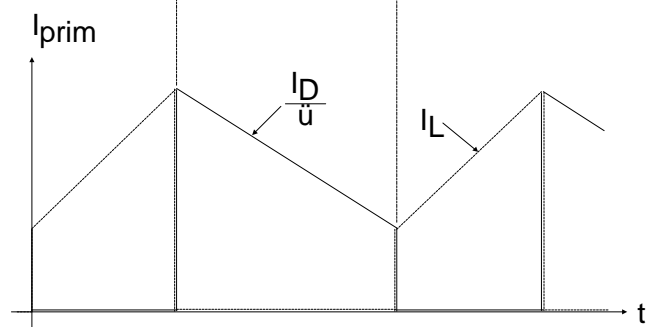
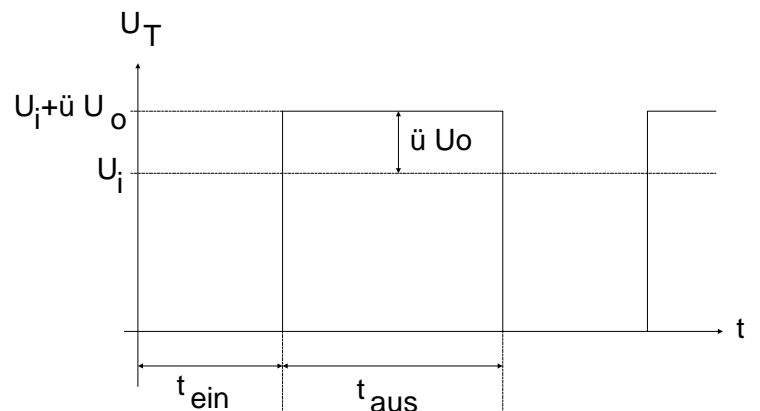


Abb. SN19: Signale beim Eintaktsperrwandler

Bei **nicht lückendem Betrieb** (Trafo darf im normalen Betriebsfall nicht stromlos werden) berechnet sich ähnlich wie in Kap. SN.2.1.3 aus dem Stromanstieg bzw. -abfall die

**Ausgangsspannung** bei vernachlässigbarer Last und Wicklungswiderständen:

$$U_o = \frac{U_i}{\ddot{u}} \cdot \frac{t_{ein}}{t_{aus}} = \frac{U_i}{\ddot{u}} \cdot \frac{V_T}{1 - V_T} \quad (\text{SN21})$$

**Berücksichtigung von Last und Wicklungswiderständen:**

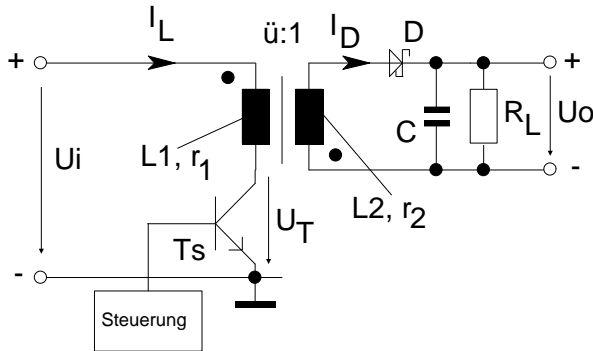


Abb. SN20: Berücksichtigung ohmscher Anteile

Bezieht man alle Widerstände auf die Sekundärseite, dann wird:  $r_{1s} = \frac{r_1}{\ddot{u}^2}$

Eine genaue Analyse liefert:

$$U_o = \frac{U_i}{\ddot{u}} \cdot \frac{V_T(1 - V_T)}{\frac{V_T r_{1s} + (1 - V_T)r_2}{R_L} + (1 - V_T)^2} \quad (\text{SN22})$$

was für  $R_L \rightarrow \infty$  bzw.  $r_{1s}, r_2 = 0$  in Gln. (SN21) übergeht.

Gln (SN22) zeigt, daß  $U_o$  sowohl für  $V_T = 0$  als auch für  $V_T = 1$  gegen Null geht und zwischen diesen Werten ein Maximum haben muß.

Eine Extremalwertrechnung liefert die **maximale Ausgangsspannung**:

$$U_{o\max} = \frac{U_i}{\ddot{u}} \cdot \frac{R_L}{r_{1s} + r_2 + 2(r_{1s}(R_L + r_2))^{1/2}} \quad (\text{SN23})$$

$U_{o\max}$  wird erreicht bei einem Tastverhältnis von

$$V_T \Big|_{U_{o\max}} = \frac{1}{1 + \left(\frac{r_{1s}}{R_L + r_2}\right)^{1/2}} \quad (\text{SN24})$$

**Maximale Sperrspannung am Schalttransistor:**

$$U_{T\max} = U_{CE\max} = U_i + \ddot{u}U_o = U_i \left(1 + \frac{t_{ein}}{t_{aus}}\right) \quad \text{nur, wenn Trafo streufrei!} \quad (\text{SN25})$$

Damit  $U_{T\max}$  nicht zu groß wird, wählt man  $t_{ein} \leq \frac{T}{2}$  bzw.  $V_T \leq 0,5$ . Dann bleibt  $U_{T\max} \leq 2 \cdot U_i$ .

**Schutzbeschaltung:**

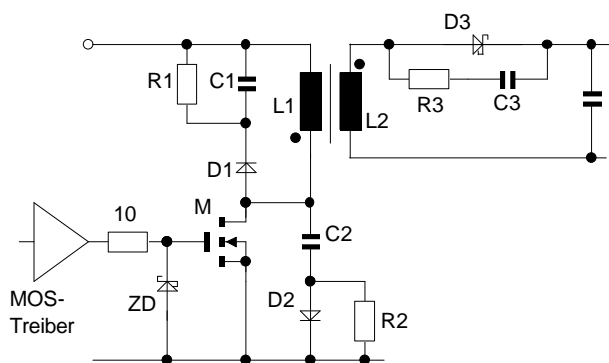
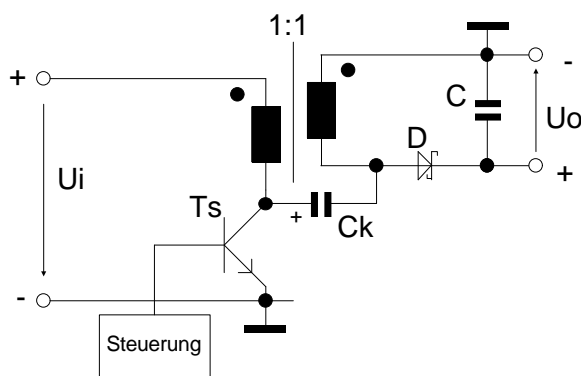


Abb. SN21: Beschaltung gegen Überspannungen

Wegen unvermeidlicher Streuinduktivität muß der Transistor vor Überspannungen geschützt werden.

- D1, D2 arbeiten als Freilaufdioden, bis D3 leitet.
- C1 dämpft pos. Spannungsspitzen an Drain.
- C2 trennt die Kollektorgleichspannung von M ab.
- R1, R2 entladen C1, C2.
- R3, C3 werden nur bei sich sprunghaft ändernder Last benötigt, sie unterdrücken Überschwinger.

**Modifikation:** SEPIC-Schaltung (SEPIC = Single ended primary inductor converter)

Nur sinnvoll bei Übersetzungsverhältnis 1:1.

Vorteilhaft bei Anwendungen, in denen die Eingangsspannung sowohl kleiner als auch größer als die Ausgangsspannung sein kann. (z.B. 4 NiCd-Zellen oder Alkali-Zellen auf 5V Ausgangsspannung).

Im Flusstakt wird  $C_k$  auf  $U_i$  aufgeladen. Während der Sperrphase liegt am Kollektor des  $T_s$  die Spannung  $U_T = U_i + U_o$  und damit am rechten Ende des  $C_k$  die Spannung  $U_o$ . Überspannungen wegen Trafostreuung werden damit in den Ladekondensator  $C$  abgeleitet und stark gedämpft. Gleichzeitig wird die Magnetisierungsenergie zurückgeführt, was den Wirkungsgrad deutlich verbessert.

**SN.2.2.2 Eintaktflußwandler (primär getaktet)**

- Häufigste Wandlerart, Trafo ohne Luftspalt.

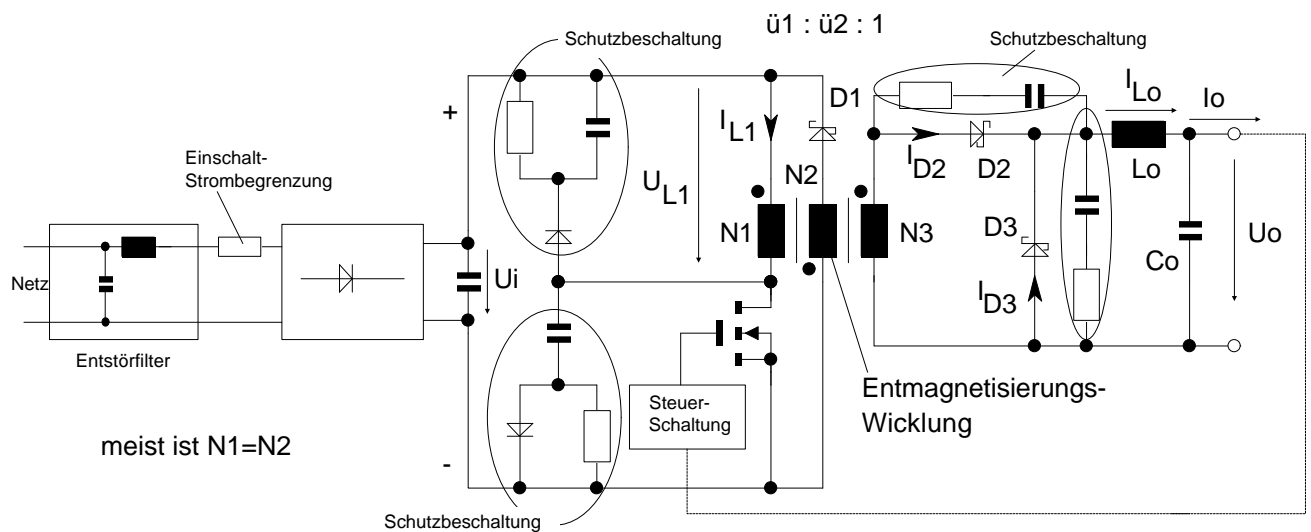


Abb. SN22: Prinzipschaltung des Eintaktflußwandlers

**Funktion:**

- **Schaltransistor ein:**  
 $I_c$  steigt linear an,  $D_2$  leitet und führt Laststrom. Es wird nur wenig magn. Energie gespeichert, da  $I_{L1}$  den transformierten Laststrom darstellt. (Speicherung nur im Streufeld)
- **Schaltransistor aus:**  
 Spannungen an den Wicklungen polen um,  $D_2$  sperrt,  $D_3$  leitet und führt den Laststrom aus  $L_o$  weiter. Die gespeicherte Magnetisierungsenergie wird über  $N_2$ ,  $D_1$  an die Speisequelle zurückgeliefert. Damit wird der Wirkungsgrad verbessert. Prinzipiell hat  $D_1$  die Funktion einer Freilaufdiode und könnte auch pll. zu  $N_1$  geschaltet werden; dann würde aber die Magnetisierungsenergie nicht mehr nutzbar gemacht werden.



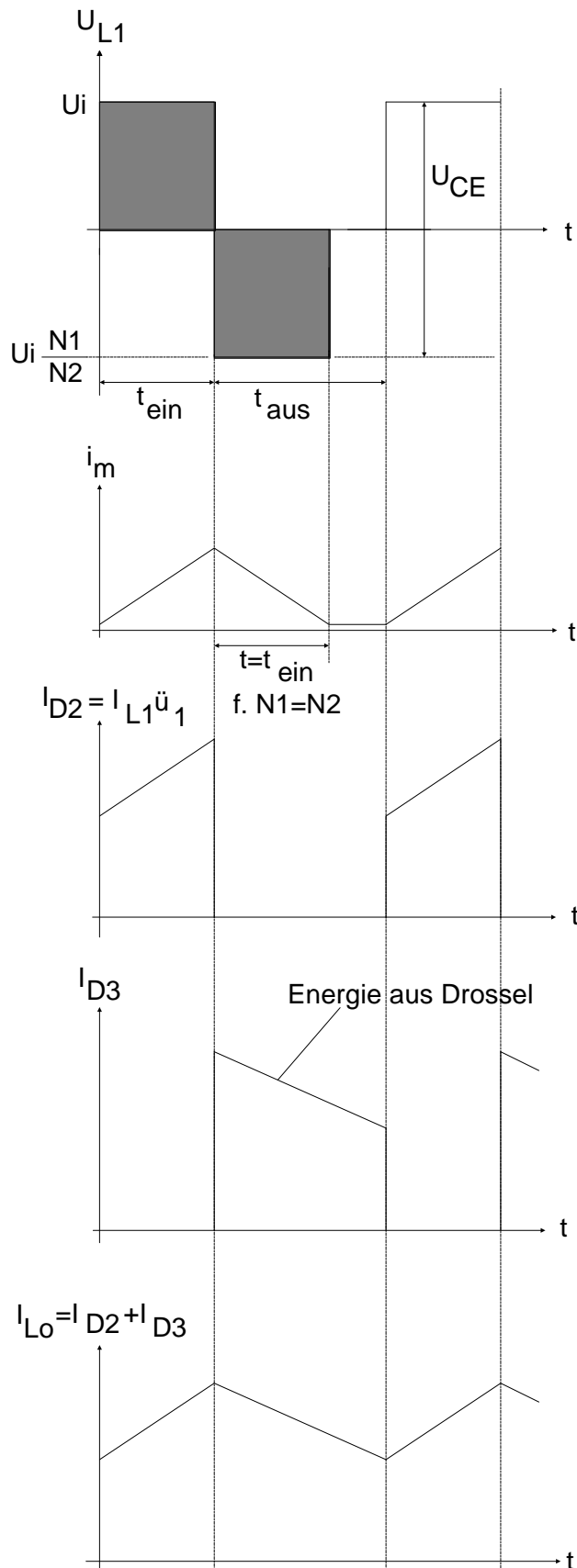


Abb. SN23: Signalverläufe beim Eintakt-Flußwandler

Gemäß Kap. SN.2.1.1 (Flußwandler) wird für die **Ausgangsspannung**:

$$U_o = \frac{t_{ein}}{T} U_i \frac{1}{\dot{u}_1} = \frac{V_T U_i}{\dot{u}_1} \quad (\text{SN26})$$

Die **maximal auftretende Kollektorspannung** am Schalttransistor beträgt:

$$U_{CE_{max}} = U_i \left( 1 + \frac{N_1}{N_2} \right) \quad (\text{SN27})$$

Für die Gültigkeit von Gln. (SN27) ist eine sehr gute Kopplung zwischen  $N_1$  und  $N_2$  notwendig!

#### Vorteile des Eintaktflußwandlers:

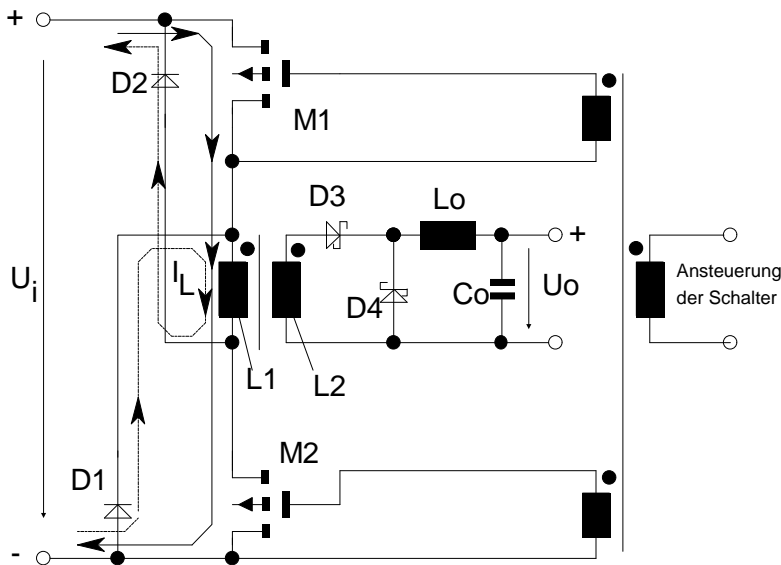
- Sehr guter Wirkungsgrad (wegen Energierückspeicherung) .
- Für Leistungen bis ca. 300W vorteilhaft.
- Spannungsbeanspruchung des Schalters nur  $2 U_i$  bei  $N_1 = N_2$ .

#### Nachteile:

- Entmagnetisierungswicklung erforderlich.
- Speicherdrossel notwendig.
- hohe EMV-Störungen ----> Entstörfilter nötig
- Dioden müssen hochsperrend und sehr schnell sein. (D<sub>1</sub> hochsperrend, D<sub>2</sub> u. D<sub>3</sub> sehr schnell, Schutzdioden mit weicher Sperrerrholung)

### SN.2.2.3 Eintaktflußwandler in asymmetrischer Brückenschaltung

Zur Verringerung der Spannungsbeanspruchung des Schalters verwendet. Beide Schalttransistoren werden gleichsinnig angesteuert (kein Gegentakt!).



#### M<sub>1,2</sub> ein:

Strom über L<sub>1</sub>, M<sub>1</sub>, M<sub>2</sub> linear steigend. D<sub>3</sub> leitet und führt Ausgangsstrom über L<sub>o</sub>. ---> Flußwandlerprinzip!

#### M<sub>1,2</sub> aus:

Spannungen am Trafo polen um. D<sub>3</sub> sperrt, D<sub>4</sub> übernimmt Laststrom aus L<sub>o</sub>. (Leerlaufdiode). D<sub>1</sub> und D<sub>2</sub> leiten, I<sub>L</sub> kann weiterfließen. Damit wird die Magnetisierungsenergie an die Speisequelle zurückliefert.

Die Spannungs- und Stromverhältnisse sind ähnlich Abb. SN23, nur teilt sich die Schaltersperrspannung zu gleichen Teilen auf zwei Transistoren auf.

Abb. SN24: Eintaktflußwandler in asymmetrischer Brückenschaltung

#### Vorteile:

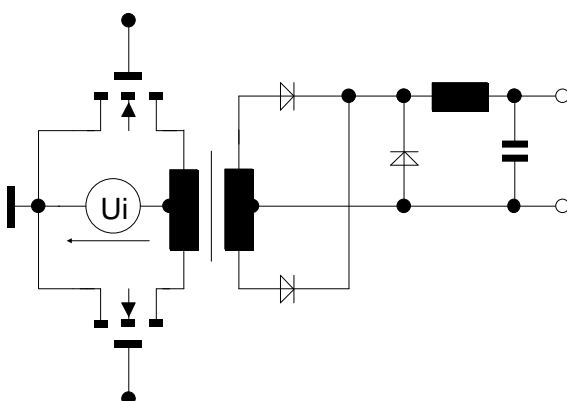
- Auch für niedersperrende Transistoren geeignet ( $U_{Rmax} = 1 \times U_i$ ).
- Keine zusätzliche Entmagnetisierungswicklung erforderlich.

#### Nachteile:

- 2 Schalttransistoren benötigt.
- 1 zusätzliche schnelle Dioden benötigt. (Für Entmagnetisierung).
- komplizierte Treiberstufe für Ansteuerung.

### SN.2.2.4 Gegentaktwandler mit Pll. -Speisung

(Transistoren wirken pll. auf den Trafo)



- Flußwandlerprinzip wie alle Gegentaktwandler.
- Primär- und Sekundärseite arbeiten abwechselnd mit je einer Halbwicklung ---> schlechte Ausnutzung des Trafowicklungsraums.
- Bei guter Symmetrie keine Gleichstromvormagnetisierung.
- Bis ca. 1 kW Leistung.
- Ansteuerung nicht überlappend!
- selten verwendet.

Abb. SN25: Prinzip des Gegentaktwandlers

### SN.2.2.5 Gegentaktwandler mit Serienspeisung (Halbbrückenwandler)

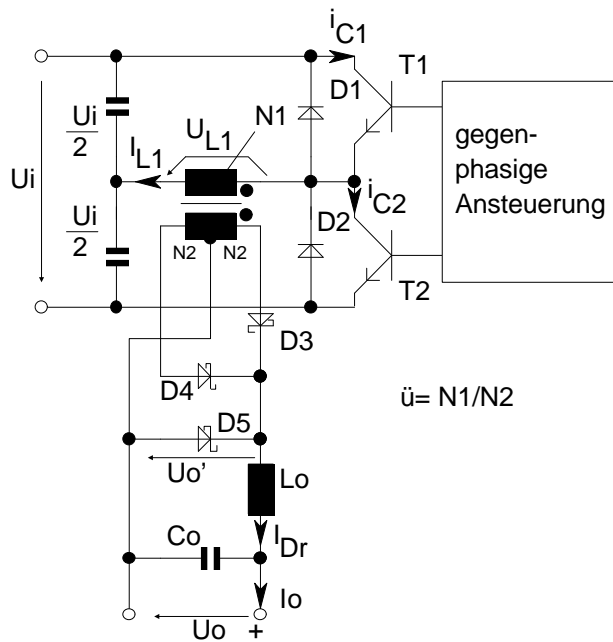


Abb. SN26: Halbbrückenwandler

Die Eingangsspannung wird kapazitiv in 2 gleiche Teilspannungen  $U_i/2$  aufgeteilt. Beim Einschalten eines Transistors liegt  $U_i/2$  an  $N_1$  an. Wenn die Einschaltzeiten der Transistoren gleich sind, bleibt der Mittelpunkt der in Serie geschalteten Kondensatoren im Mittel auf dem Potential  $U_i/2$ .

$D_1$  und  $D_2$  führen Magnetisierungsenergie zurück, wenn die Transistoren ausschalten.

Durch die zweiteilige Sekundärwicklung wird für jede Einschaltphase eines Transistors Ausgangsstrom an Last und  $C_o$  geliefert. ( $T_1$  und  $D_3$ , bzw.  $T_2$  und  $D_4$  leiten.) Nur während der Tastlücke, in der beide Ts. ausgeschaltet sind, muß die Drossel  $L_o$  über die Freilaufdiode  $D_5$  den Ausgangsstrom übernehmen.

Wegen Tastlückensteuerung gilt für das **Tastverhältnis**:

$$V_T = \frac{t_{\text{ein}1,2}}{T} < 0,5 \quad (\text{meist} < 0,45)$$

**Ausgangsspannung:**

$$U_o = U_i V_T \frac{1}{\ddot{u}} \quad \text{mit} \quad \ddot{u} = \frac{N_1}{N_2} \quad (\text{SN28})$$

**Vorteile:**

- Keine Gleichstromvormagnetisierung auch bei leichter Unsymmetrie. (Nur Verschiebung des Mittelpunkts)
- Keine Entmagnetisierungswicklung erforderlich.
- Gute Trafoausnutzung.
- Keine extremen Forderungen an geringe Trafostreuung.
- Günstig für Netzgeräte bis ca. 1 kW (...2kW)

**Nachteile:**

- Aufwendige Ansteuerung, da Emittoren (oder Sourceanschlüsse) auf verschiedenen Potentialen liegen.
- Tastlückensteuerung erforderlich
- Teilerkapazitäten aufwendig: stark strombelastet, hohe Kapazitätswerte

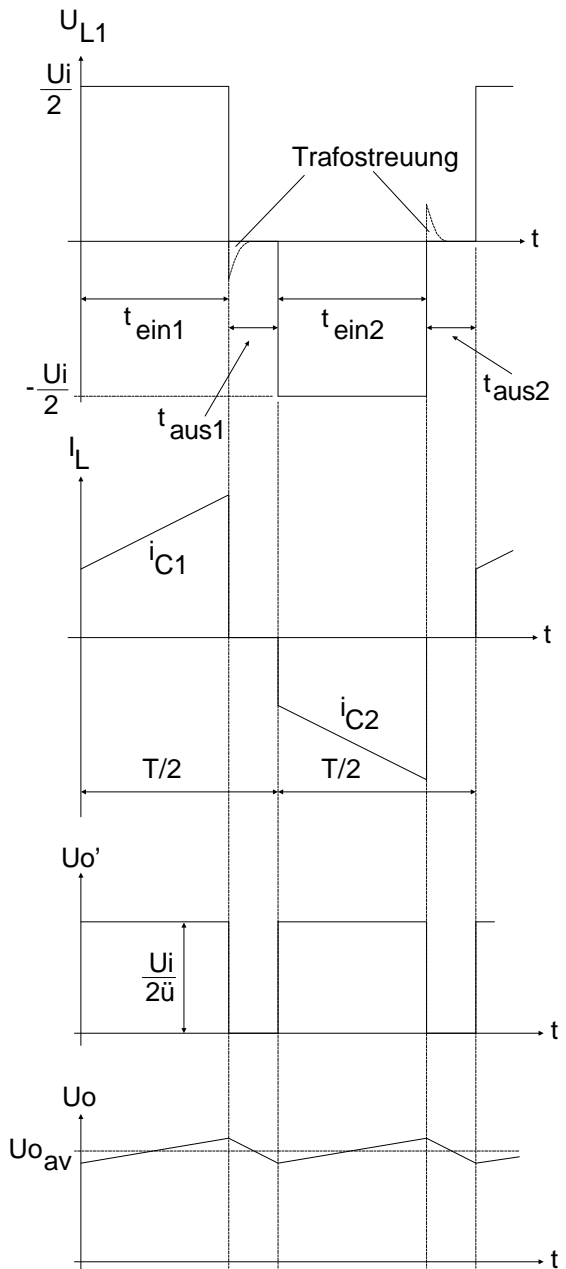
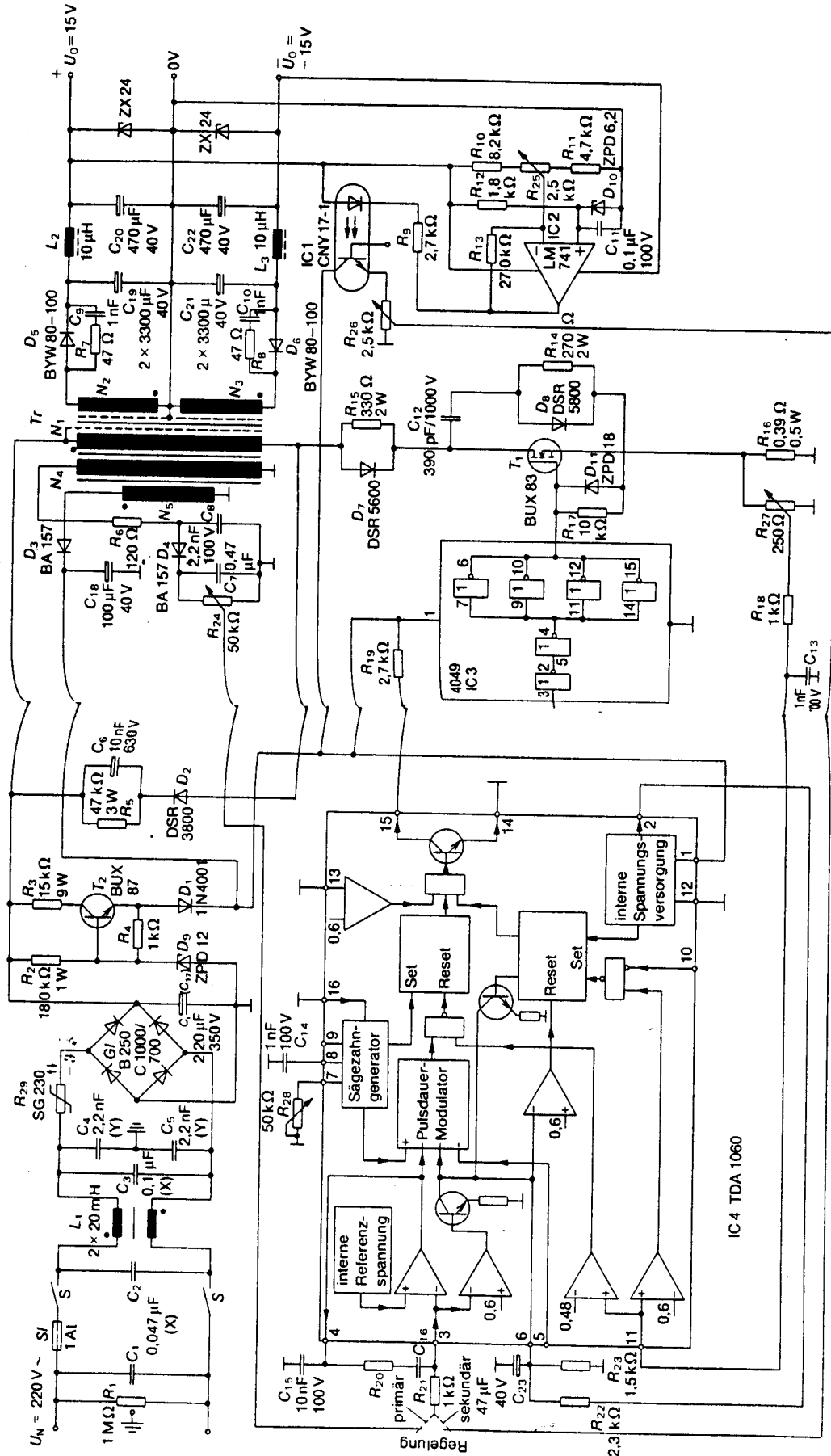
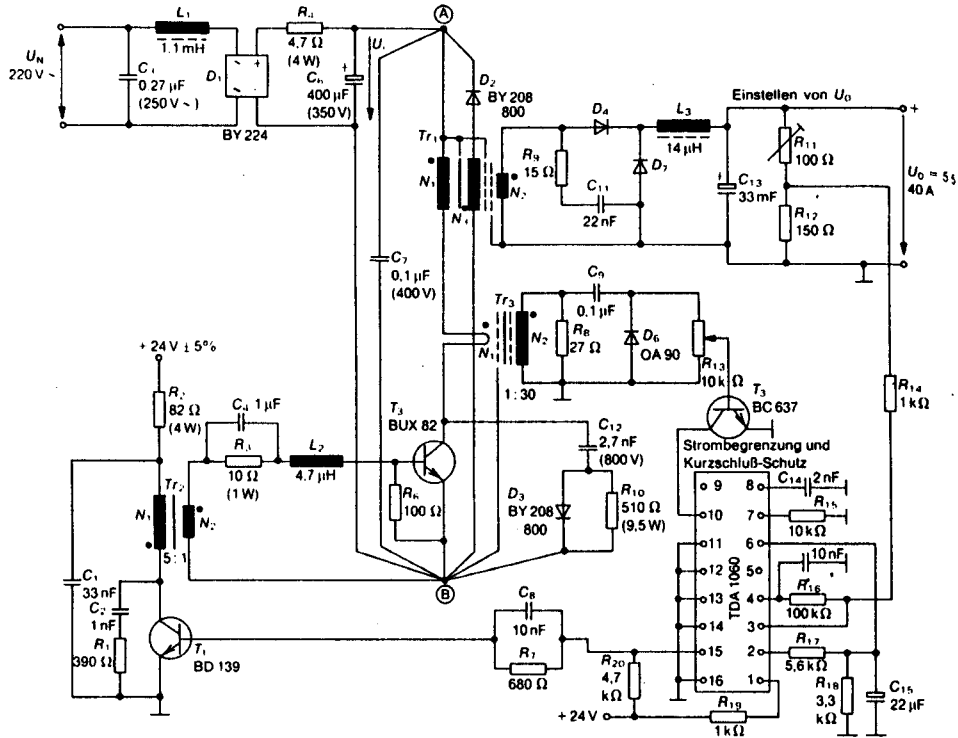


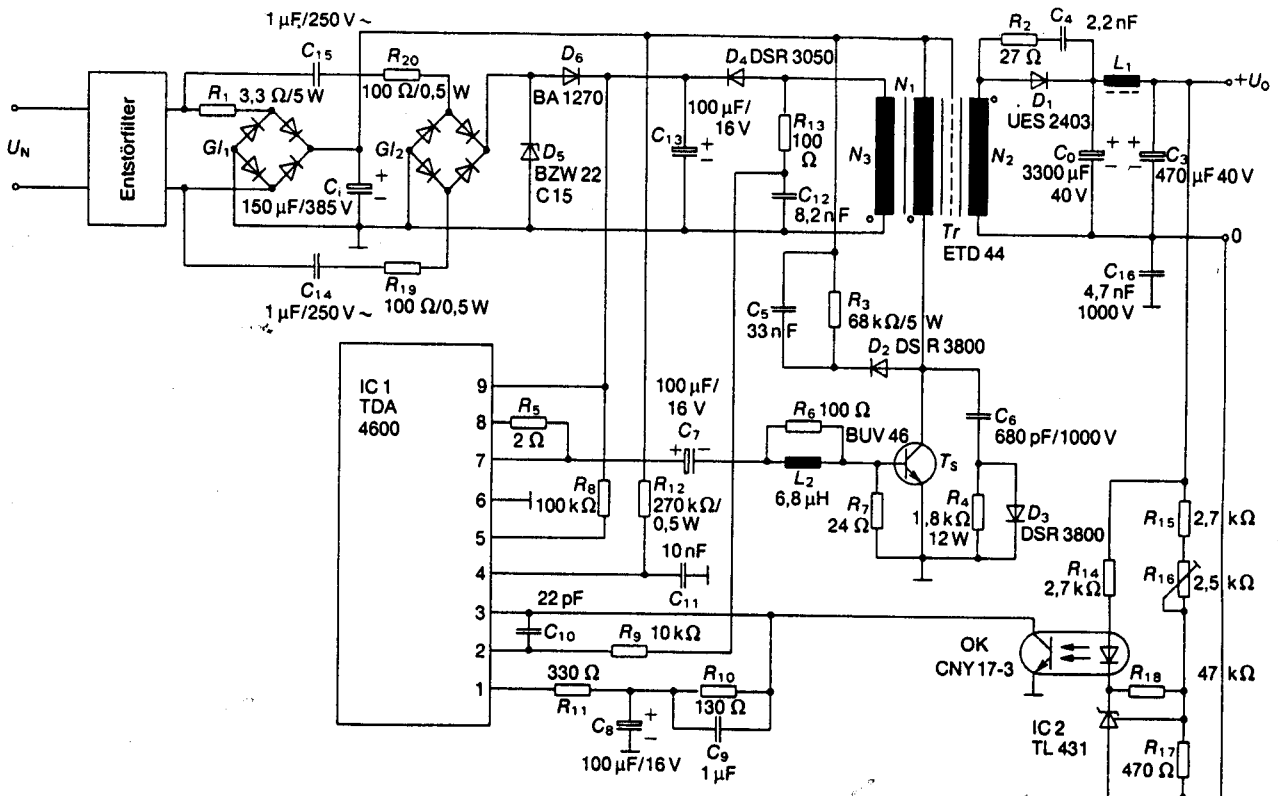
Abb. SN27: Signale beim Halbbrückenwandler



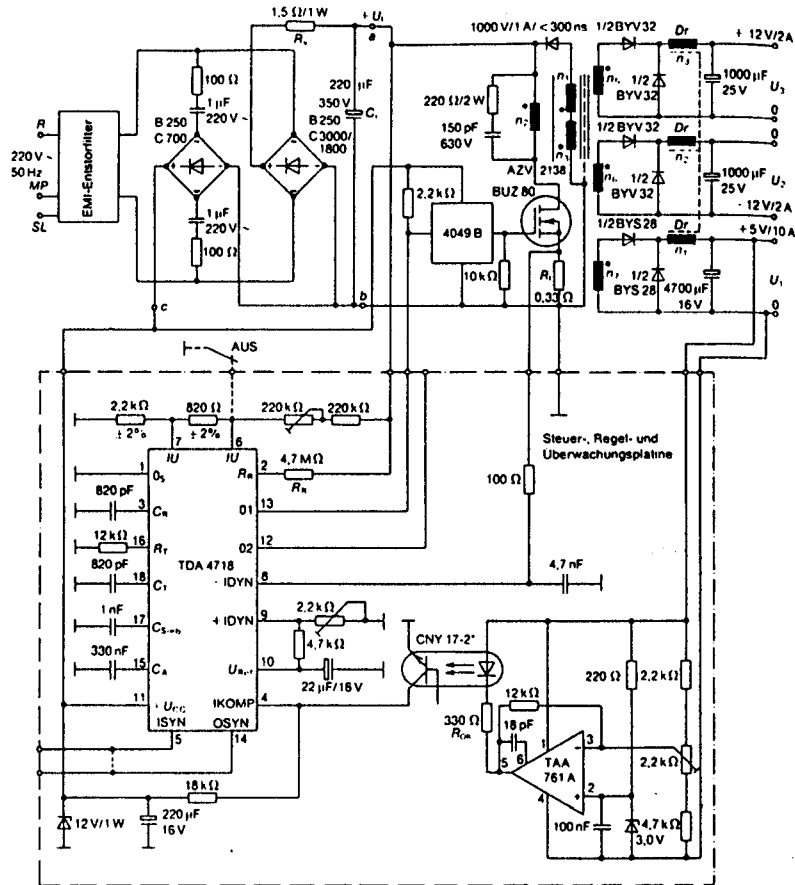
Sperrwandler mit dreieckförmigem Stromverlauf für die MOS-FET-Version nach [32] bei  $U_0 = \pm 15\text{V}$  und  $I_0 = \pm 0.3 \dots 3\text{A}$  und dem Ansteuer-IC TDA 1060



Eintakt-Flußwandler für Netzbetrieb und  $U_0 = 5,5\text{V}$  bei  $I_{0\text{max}} = 40\text{A}$  mit dem Leistungstransistor BUX82 sowie dem Ansteuer-IC TDA1060 (Valvo)



Kompletter Stromlauf für die bipolare Version des Sperrwandlers bei  $U_0 = 24\text{V}$  und  $I_0 = 0 \dots 2\text{A}$ . Betrieb in Sättigung des Schalttransistors mit dem Ansteuerschaltkreis TDA4600.



\*) bei Verwendung von CNY 17-1  $R_{Cn} = 220 \Omega$   
 CNY 17-3  $R_{Cn} = 560 \Omega$   
 CNY 17-4  $R_{Cn} = 820 \Omega$

Bild 5.70 Eintakt-Flußwandler für Netzbetrieb und  $U_1 = 5V$  bei  $I_{1,max} = 10A$ ;  $U_2 = -12V$  bei  $I_{2,max} = -2A$  sowie  $U_3 = 12V$  bei  $I_{3,max} = 2A$  mit dem MOS-FET-Leistungstransistor BUZ 80 sowie dem Ansteuer-IC TDA 4718 (Siemens)

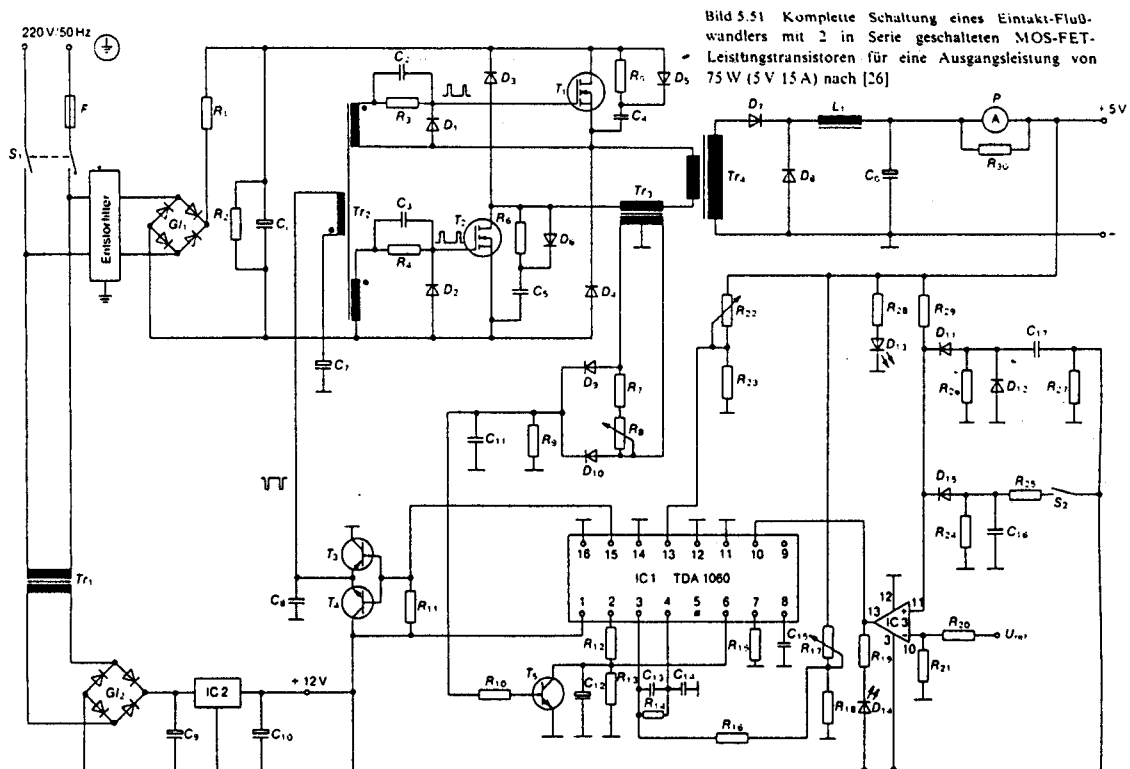


Bild 5.51 Komplexe Schaltung eines Eintakt-Flußwandlers mit 2 in Serie geschalteten MOS-FET-Leistungstransistoren für eine Ausgangsleistung von 75 W (5 V 15 A) nach [26]